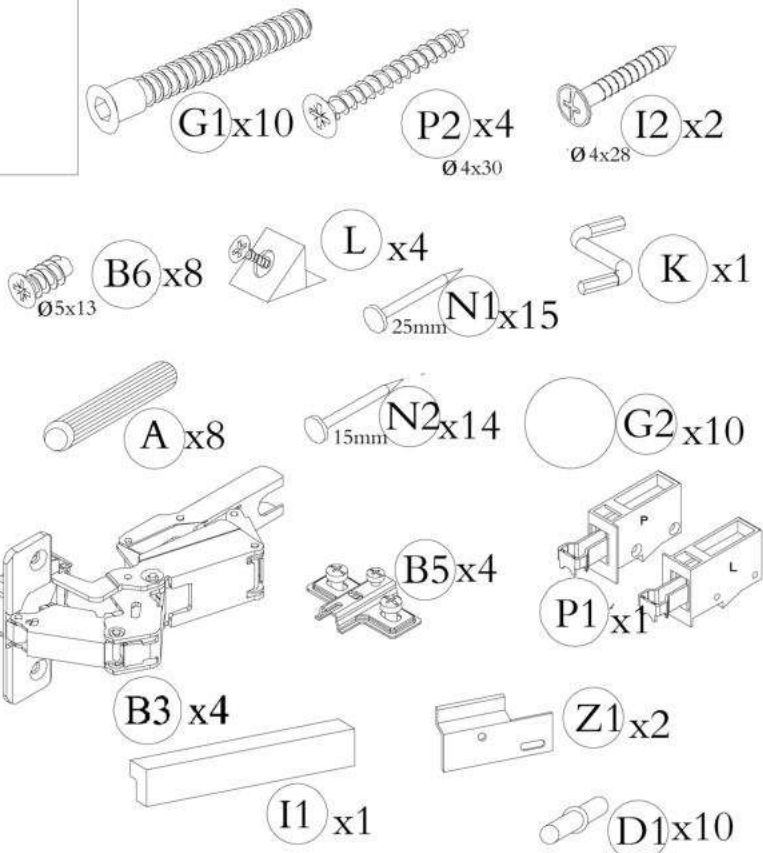
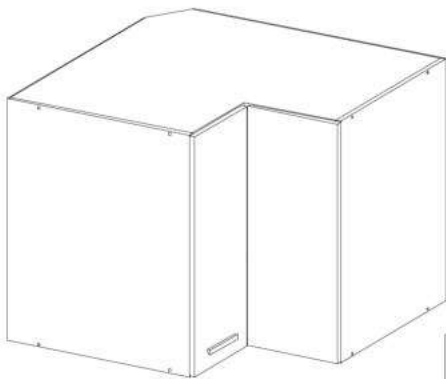
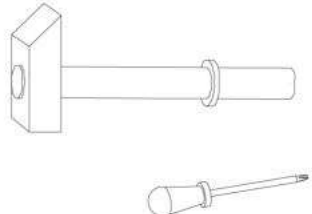
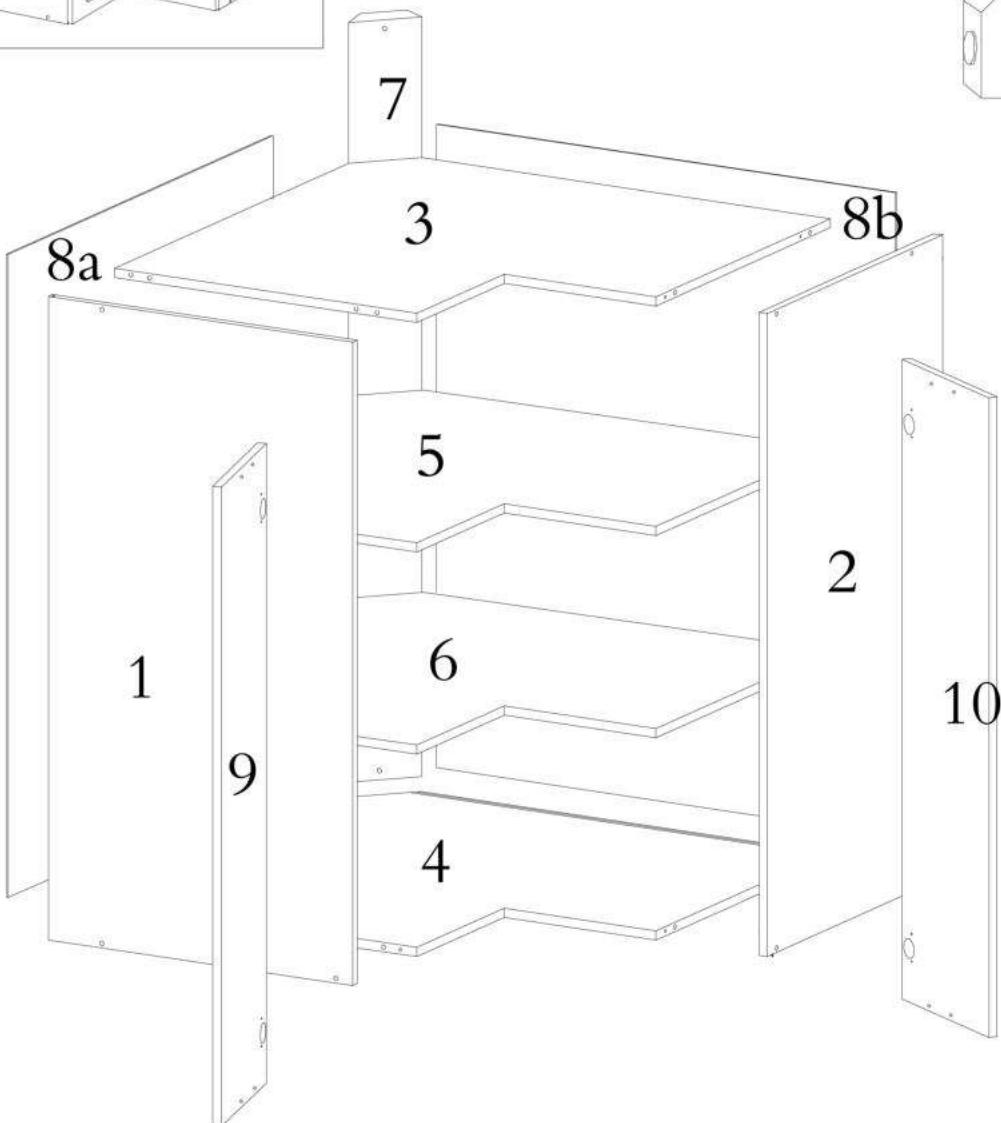


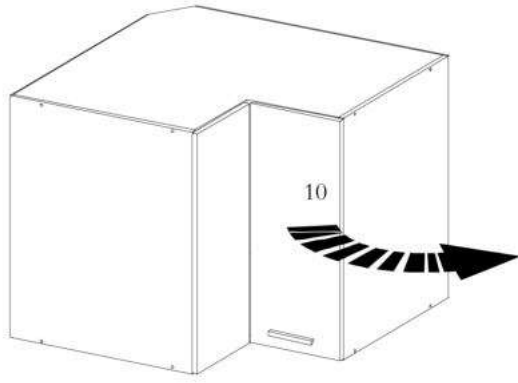
**WNPP 6-65/72**



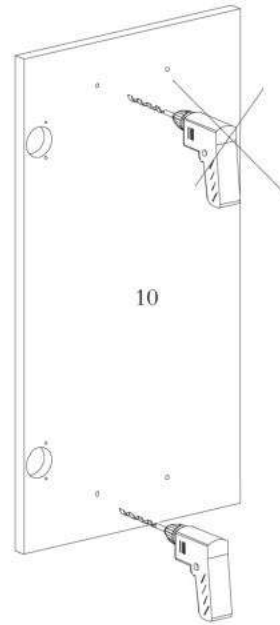
**1.**



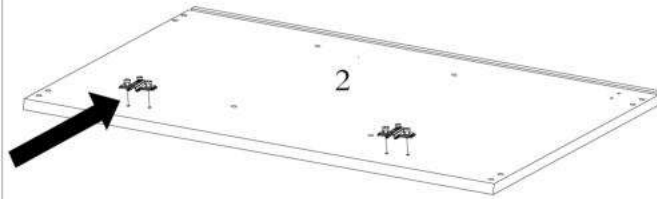
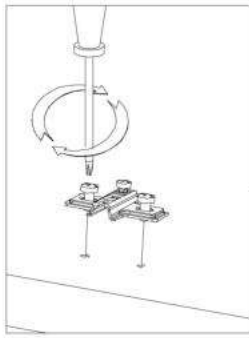
2.



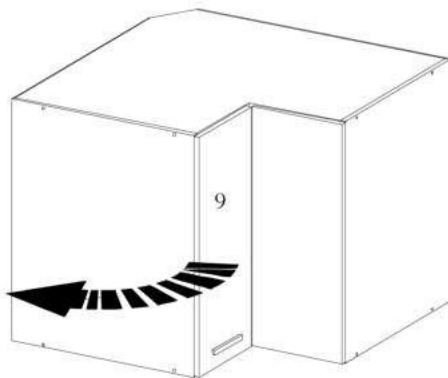
2.1



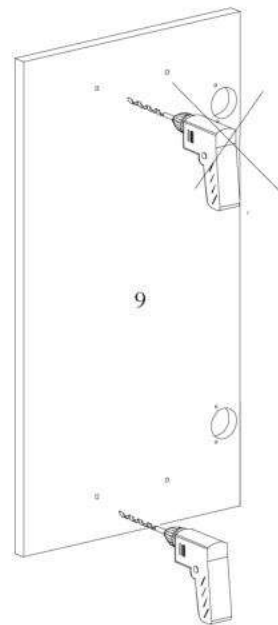
2.2



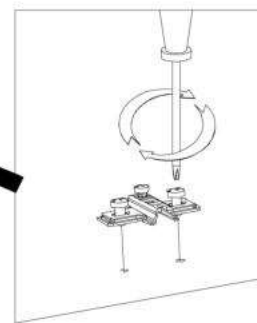
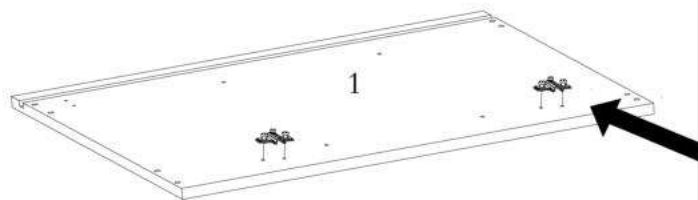
3.



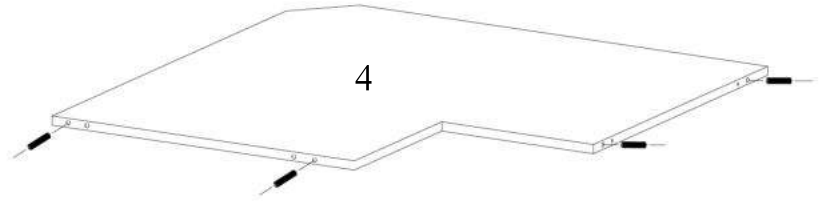
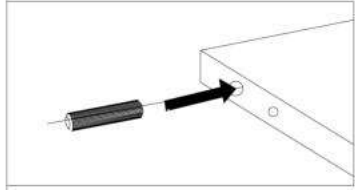
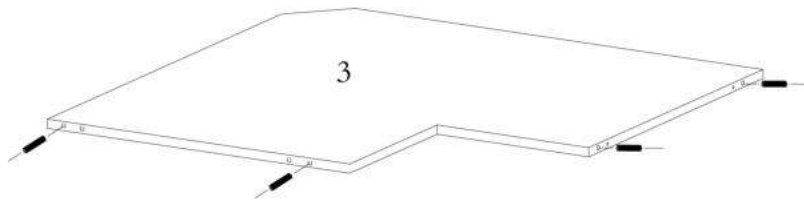
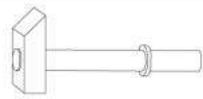
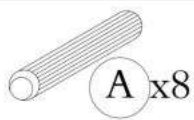
3.1



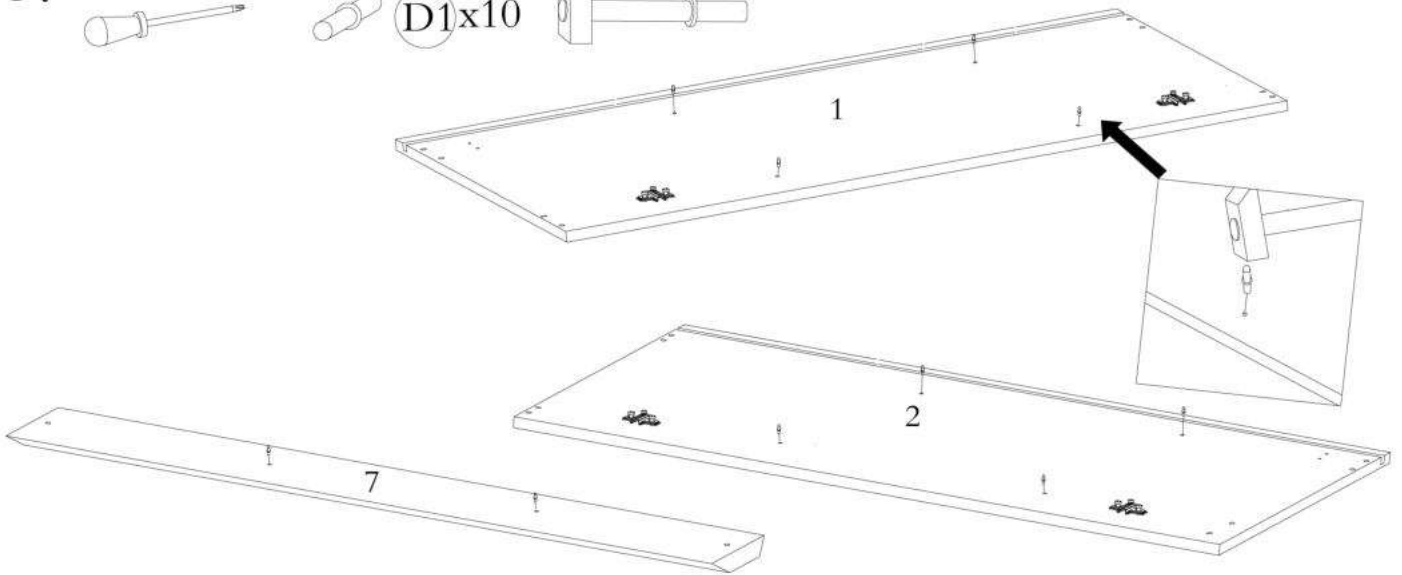
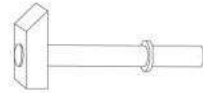
3.2



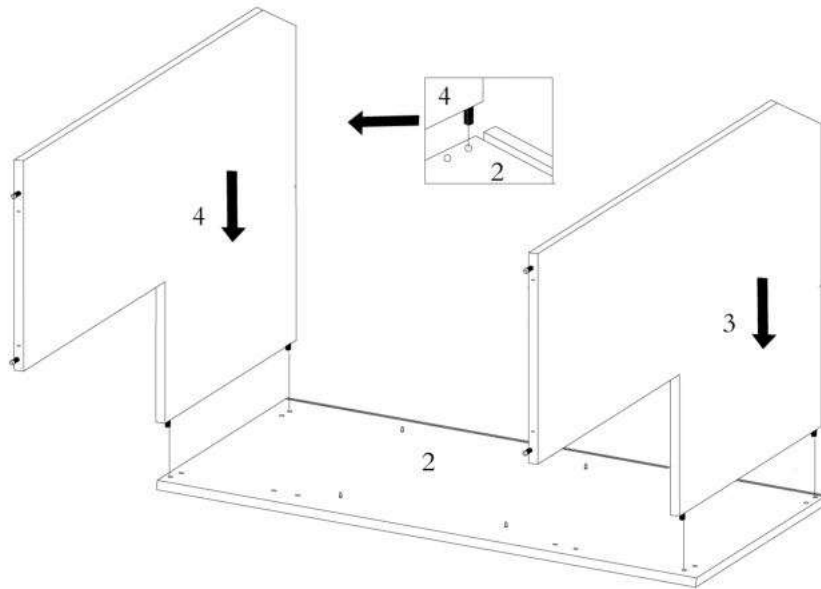
4.



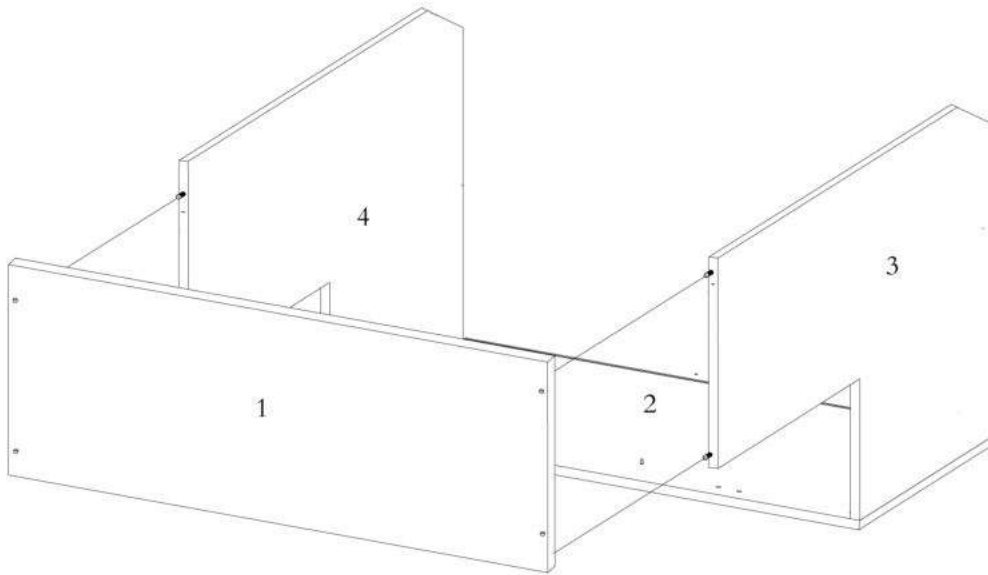
5.



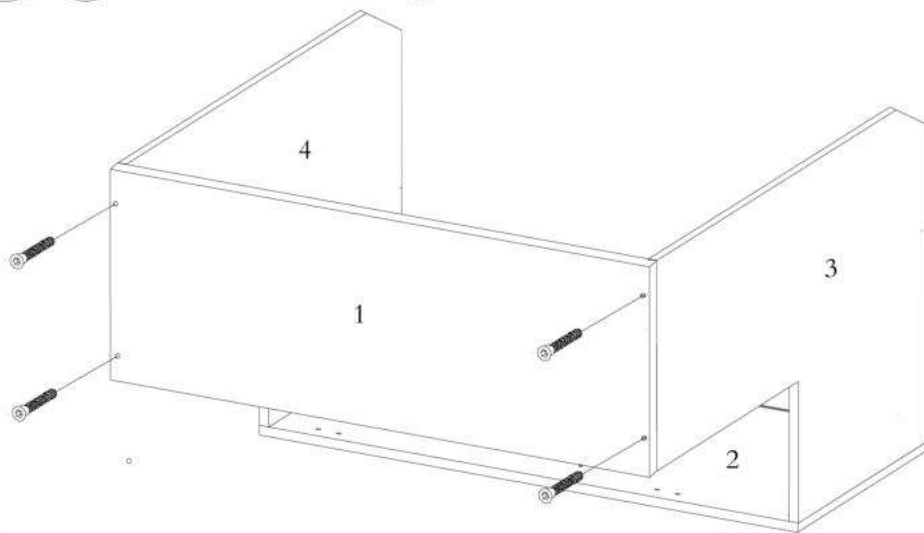
6.



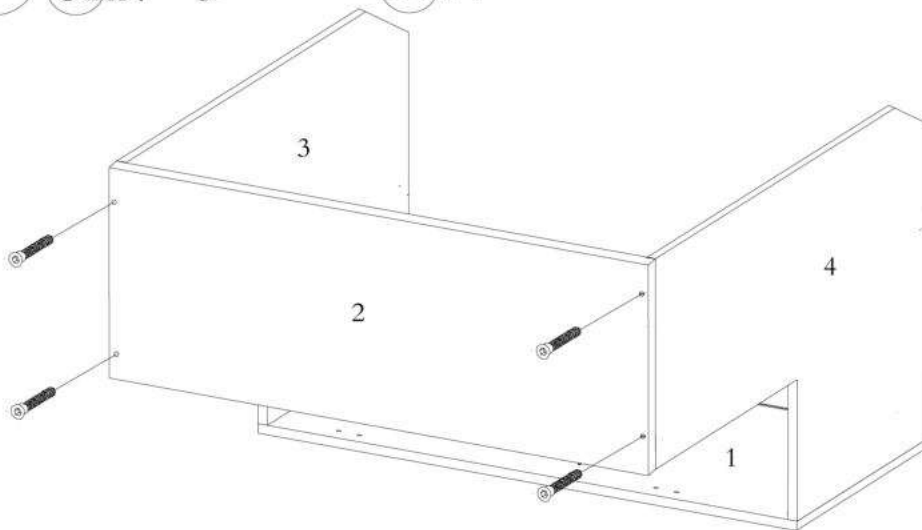
6.1



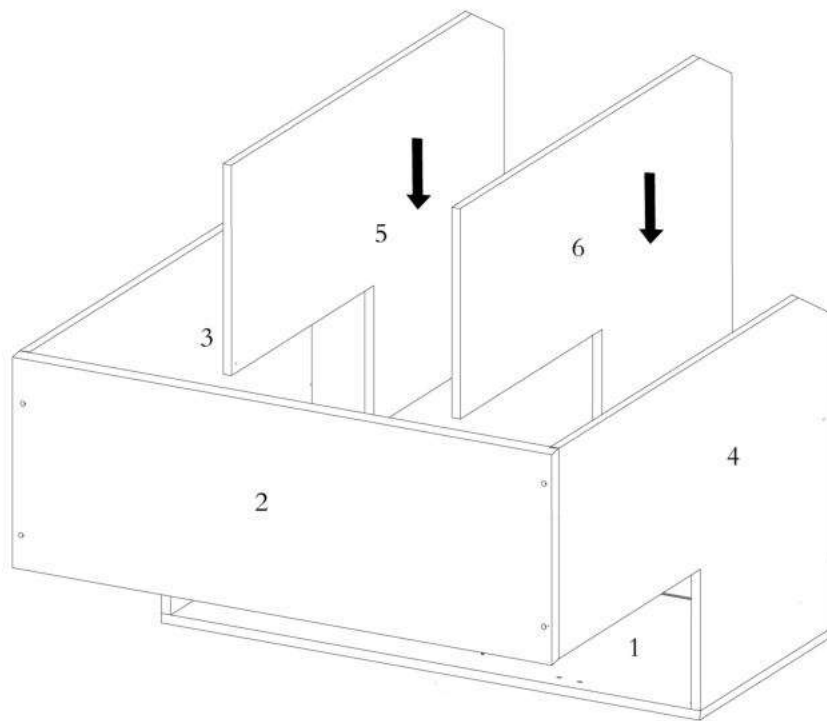
6.2



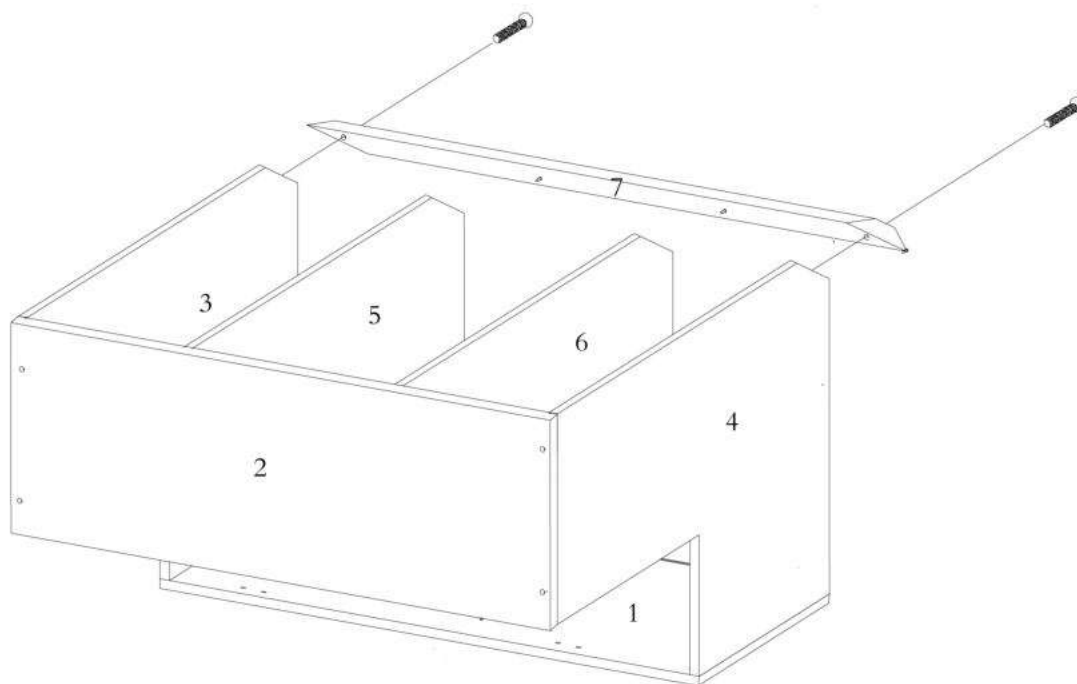
6.3



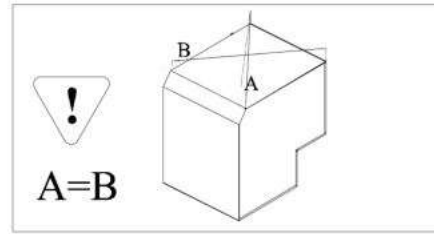
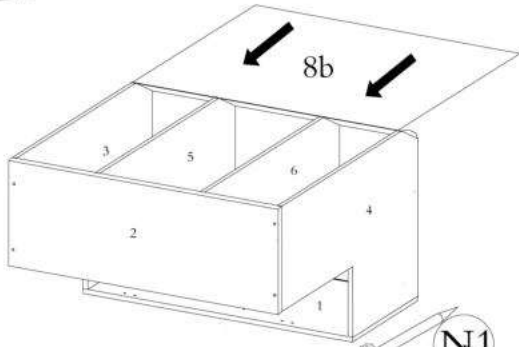
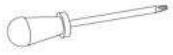
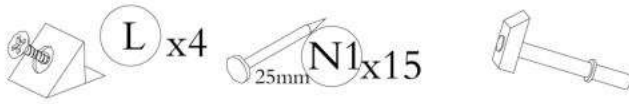
# 6.4



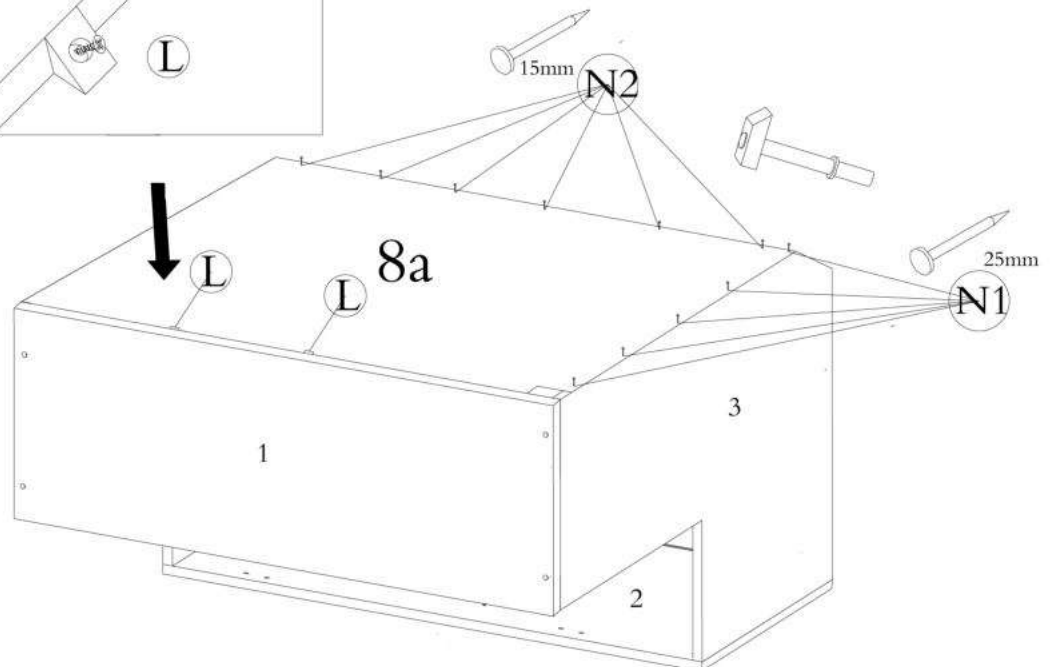
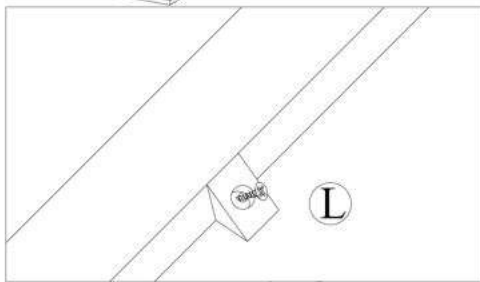
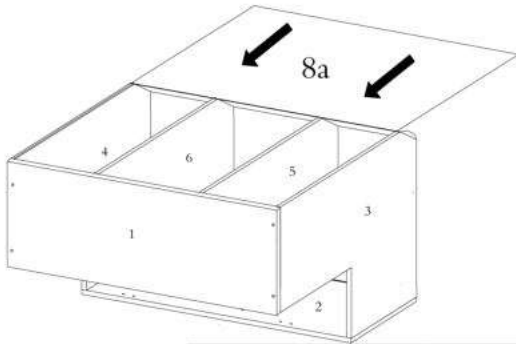
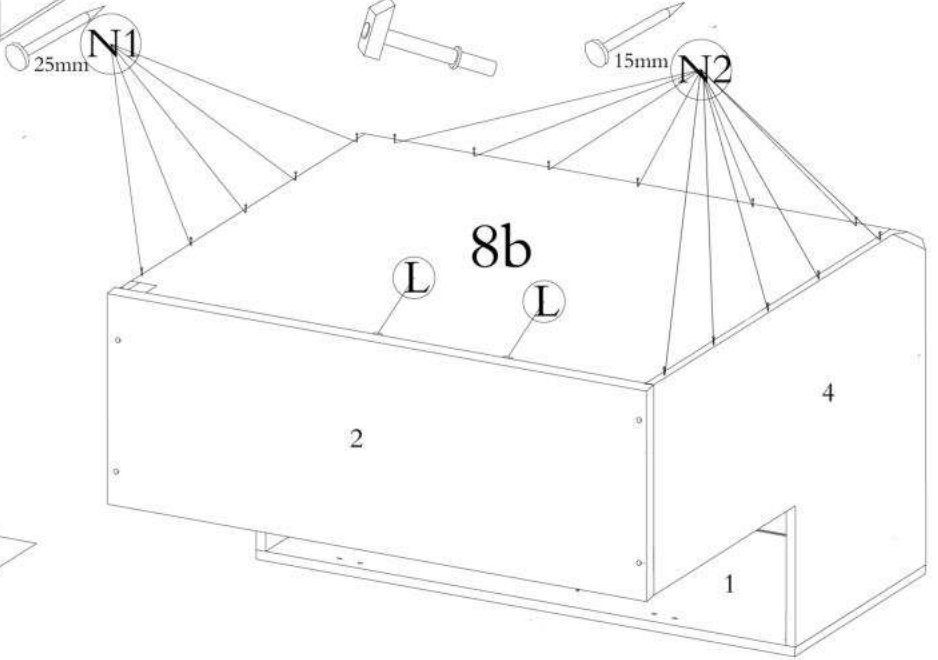
# 6.5

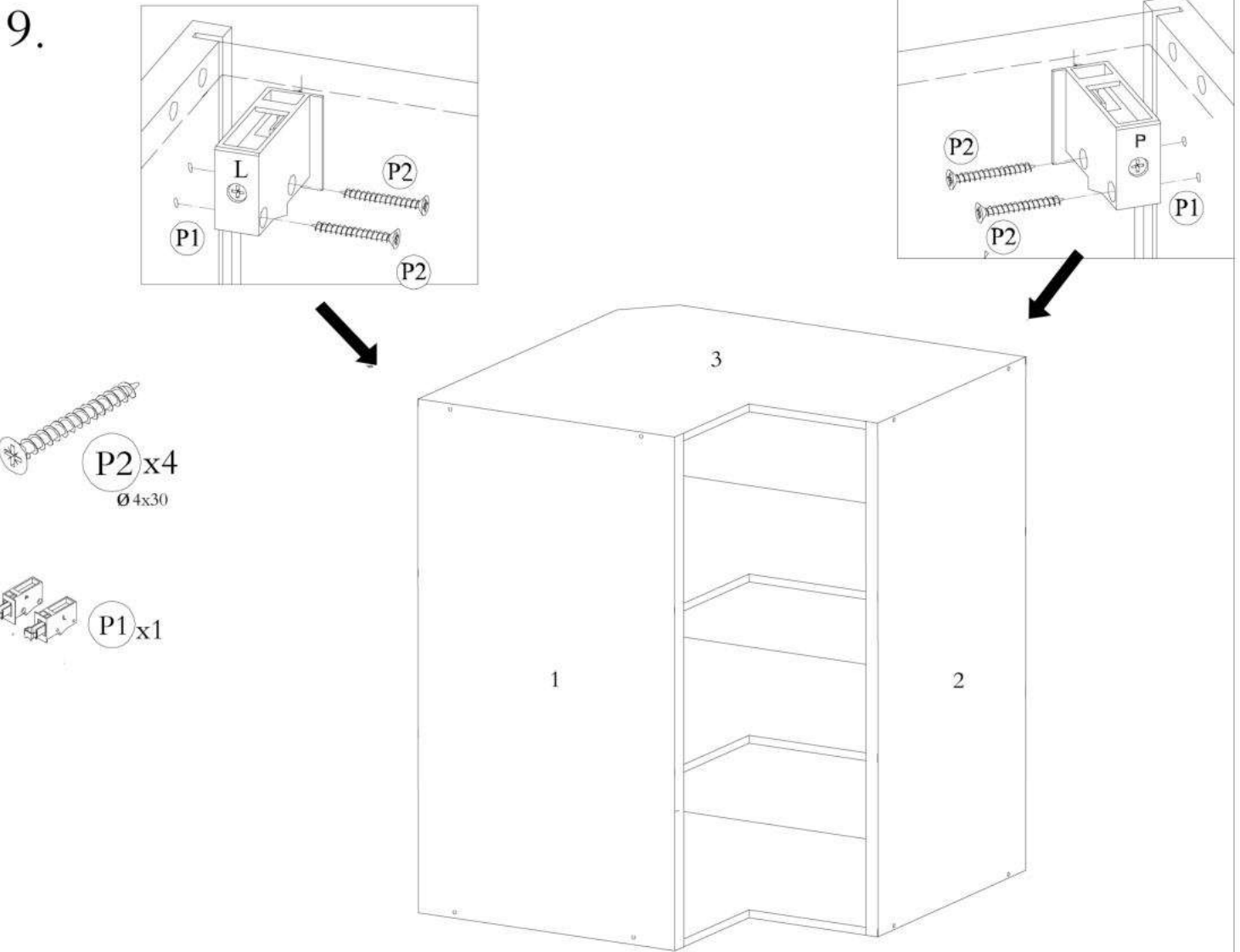
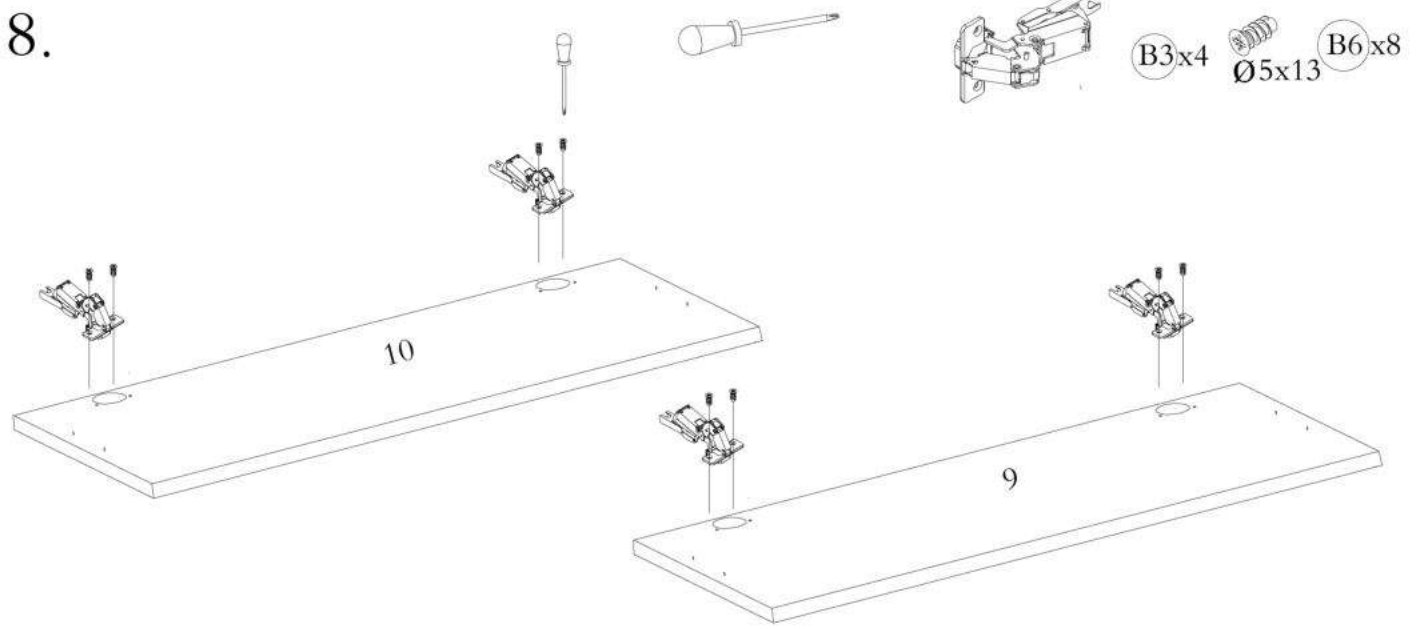


7.



7.1





10

